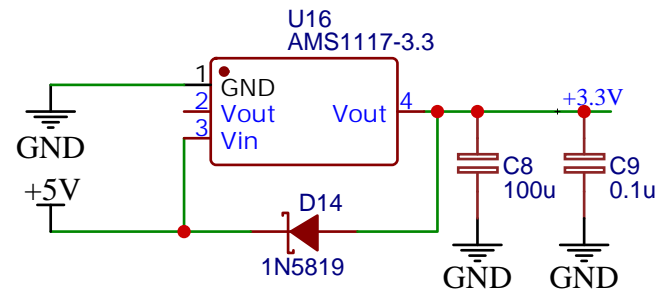
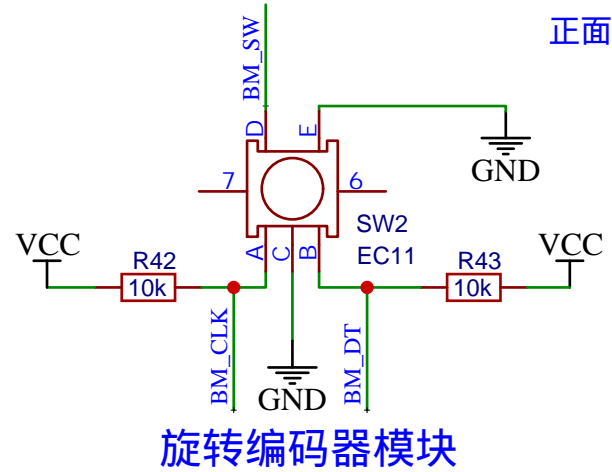


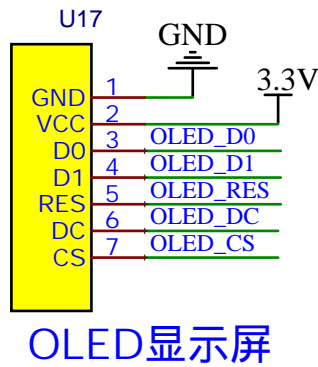
5V降压模块 Vin=12~24V



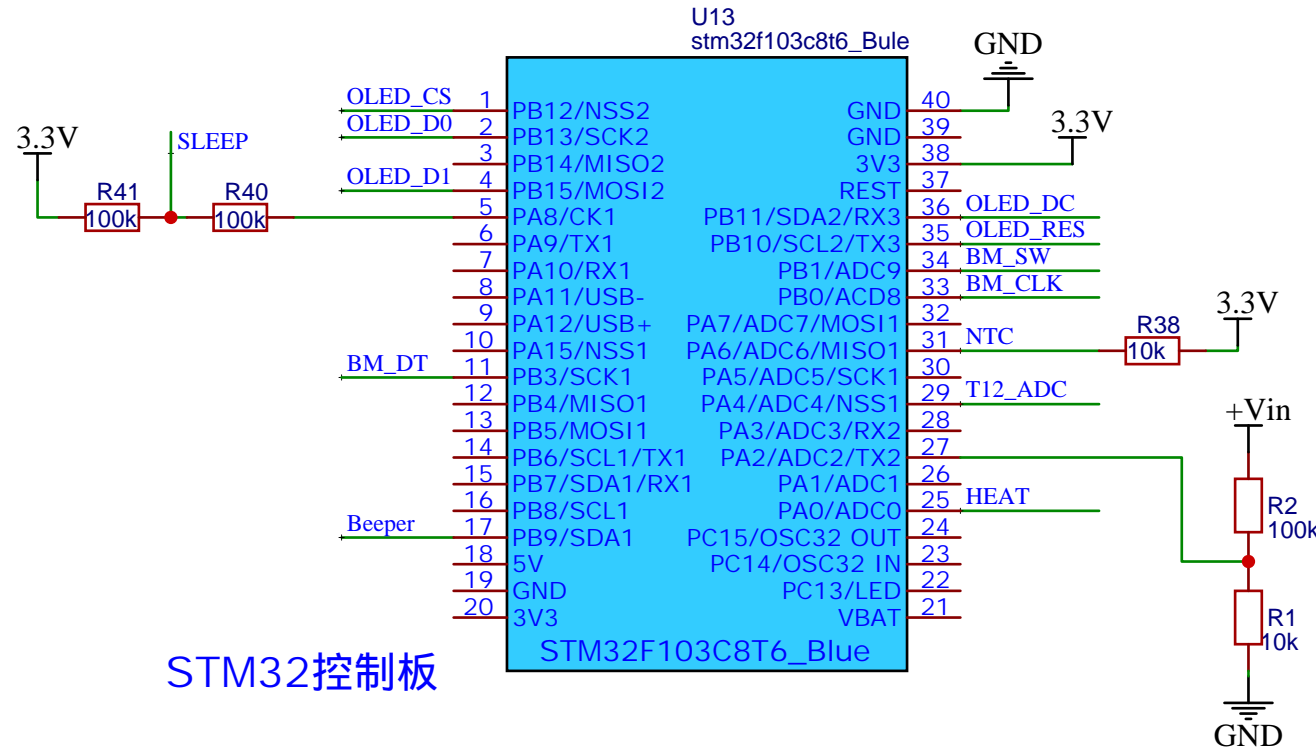
5V->3.3V降压模块



旋转编码器模块

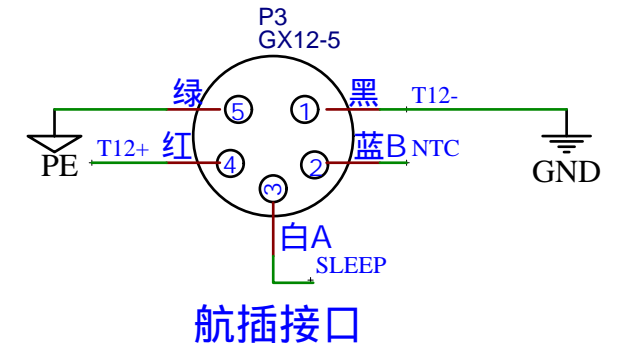


OLED显示屏



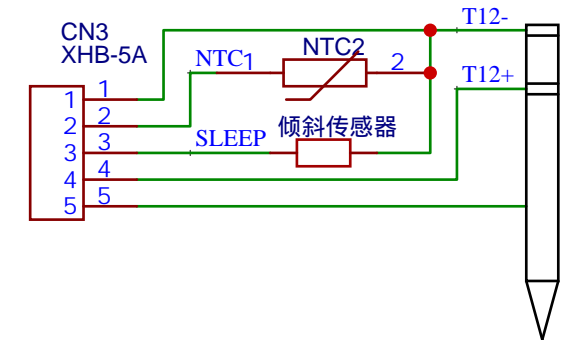
STM32控制板

PE接大地，连着烙铁头外壳

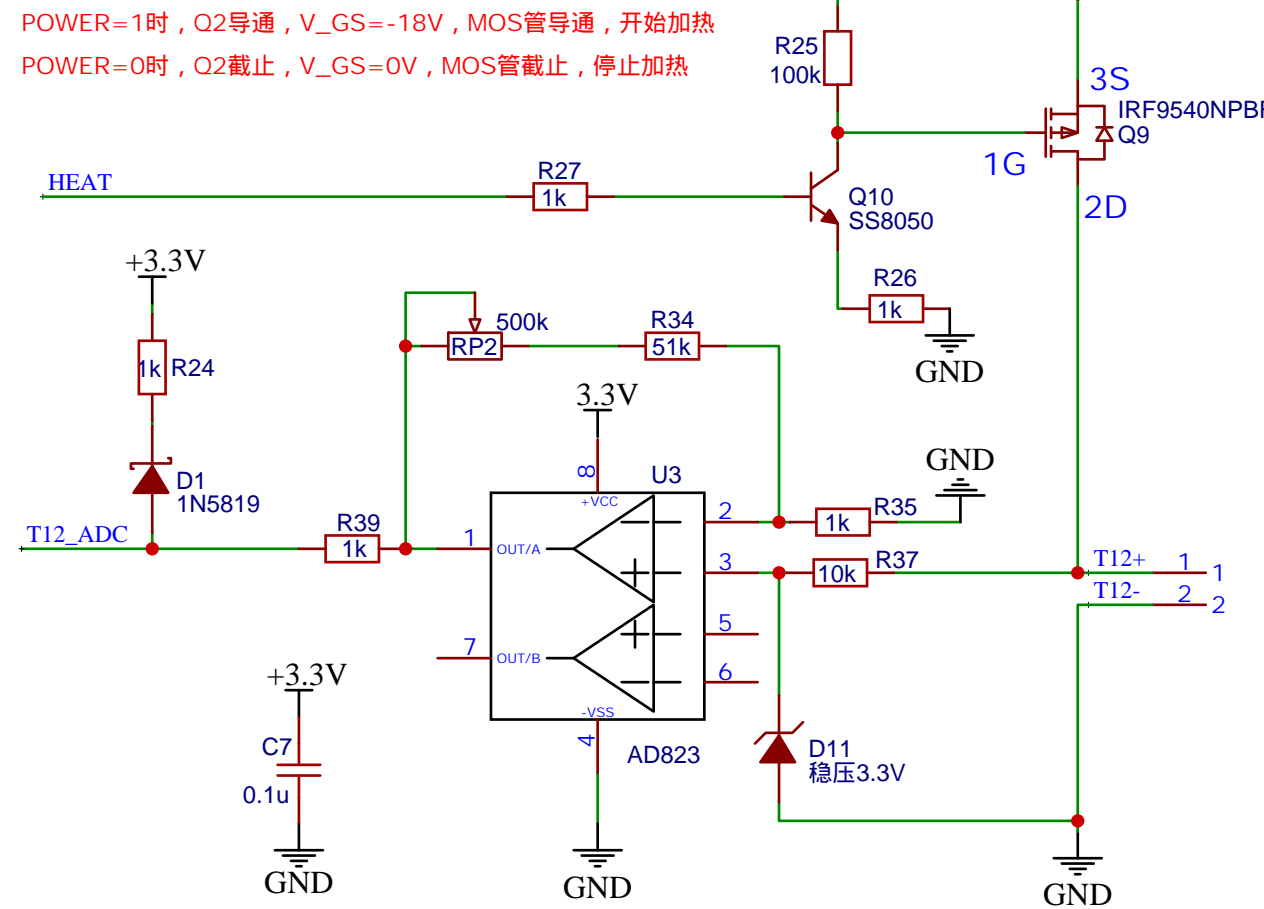


航空接口

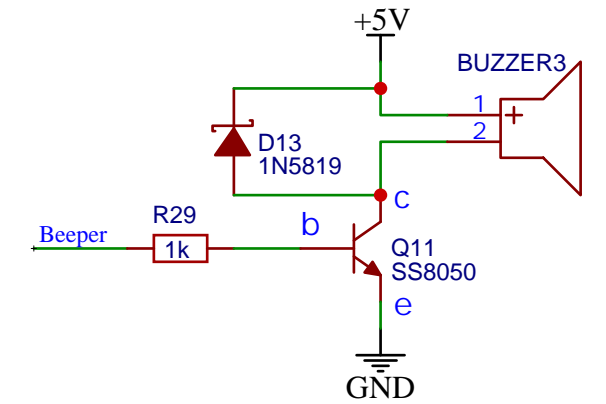
手柄向下时，SLEEP电阻变大



手柄电路



测温及加热驱动电路



蜂鸣器

TITLE: T20焊台控制器		REV: 1.4
立创EDA	Company: Bilibili	Sheet: 1/1
	Date: 2020-10-22	Drawn By: 蔡子CaiZi